



## DOKUMENTACJA TECHNICZNO-RUCHOWA

System wentylacyjny nawiewno-wywiewny  
z rekuperacją ciepła

- PRANA-150 Stop Smog
- PRANA-200G Stop Smog
- PRANA-200C Stop Smog



## OPIS SYSTEMU

Monobloki zdecentralizowanej przeciwprądowej wentylacji nawiewno-wywiewnej «PRANA-150 Stop Smog» i «PRANA-200 Stop Smog» należą do kategorii innowacyjnych i niezawodnych produktów, których celem jest stworzenie i utrzymanie zdrowego mikroklimatu w pomieszczeniach o różnych celach funkcjonalnych.

Wysoka efektywność energetyczna i znaczące możliwości wymiany powietrza umożliwiają wykorzystanie tych systemów wentylacyjnych do organizacji wentylacji domowej.

Z technologicznego punktu widzenia system jest monoblokiem z wysoce wydajnym rekuperatorem miedzianym przeciwprądowym, gotowym do użycia zgodnie z zadaniami i warunkami projektowania.

## PRZEZNACZENIE

Systemy wentylacyjne «PRANA-150 Stop Smog», «PRANA-200C Stop Smog», «PRANA-200G Stop Smog» mają na celu stworzenie i utrzymanie zdrowego mikroklimatu w pomieszczeniach.

Systemy te są zalecane do użytku w obiektach gospodarstwa domowego (mieszkaniach, budynkach jednorodzinnych, budynkach biurowych, salach lekcyjnych, przedszkolach itp.).

## ZASADY DZIAŁANIA

Podstawą technicznego rozwiązania wentylacji rekuperacyjnej jest miedziany wymiennik ciepła przeciwprądowy z ciągłym cyklem termicznym, który umożliwia utworzenie dwóch różnokierunkowych przepływów powietrza w objętości jednego cylindra (rys. 1).

Ciepłe powietrze wylotowe, które jest usuwane z pomieszczenia, przechodząc przez miedziany wymiennik ciepła, przekazuje swoje ciepło do napływającego strumienia świeżego powietrza z ulicy.

System umożliwia utylizację ciepła, które przyczynia się do wzrostu ogólnego współczynnika rekuperacji i umożliwia utrzymanie trybu optymalnej wilgotności w pomieszczeniu. Biorąc pod uwagę, że przepływy powietrza są podzielone i regulowane na poziomie «nawiew» – «wywiew», nie występuje mieszanie różnokierunkowych przepływów powietrza.

Wysokie natężenie przepływu przy wystarczającej wydajności wymiany ciepła zapewnia usunięcie do 90% wilgoci w stanie rozproszonym, zapobiegając procesowi jej kondensacji i zamarzania wymiennika ciepła w niskich temperaturach otoczenia.



Rys. 1 Zasada działania rekuperatora PRANA-150 Stop Smog, PRANA-200C Stop Smog, PRANA-200G Stop Smog

## GŁÓWNE DANE TECHNICZNE

	PRANA 150 Stop Smog	PRANA 200G Stop Smog	PRANA 200C Stop Smog
Średnica modułu roboczego, mm z izolacją termiczną, mm	150 160	200 210	200 210
Średnica otworu montażowego, mm Długość modułu roboczego, mm	≥162 ≥475	≥215 ≥440	≥215 ≥500
Zalecana powierzchnia pomieszczenia, m <sup>2</sup>	<60	<60	<120
Objętości wymiany powietrza przy rekuperacji, m <sup>3</sup> /h; (nawiew i wywiew działają jednocześnie):			
– nawiew	115	135	235
– wywiew	105	125	220
– noc/minimalnie	25	25	40
– tryb pasywny	6	10	10
Pobór mocy, W*h: rekuperator (mini dogrzewanie)	7-32 55	7-32 55	12-54 55
Efektywność energetyczna rekuperacji, %	91	92	93
Cisnienie akustyczne od produktu na odległości, dB (A):			
3 m	13/24	13/24	13/24
1 m	21/36	21/36	22/38
Waga systemu w indywidualnym opakowaniu	≥ 4,4	≥ 5,8	≥ 6,0
Wymiary opakowania, mm (DłxSzxW)	≥750x210x210	≥750x260x260	≥750x260x260

Zasilanie. AC: 230±10% V. Klasa izolacji II. Stopień ochrony IP 24.

Sterowanie: pilot zdalnego sterowania, aplikacja mobilna.

Obudowa systemu jest izolowana termicznie. Podwójna ochrona przed przednim przewiewem.

Funkcja «mini dogrzewania», «rozmrzania».

Ustalona żywotność systemu wynosi 10 lat. Okres obsługi gwarancyjnej wynosi 2 lata.

Użytkowanie systemu przewiduje długotrwałą eksploatację w temperaturach powietrza w zakresie od -30°C do +50°C.

## DODATKOWE FUNKCJE

### **Funkcja «mini dogrzewania»**

Do dodatkowego komfortu przy wyposażeniu pomieszczeń mieszkalnych w systemy wentylacyjne PRANA serii domowej i półprzemysłowej przewidziana jest funkcja «mini dogrzewania» powietrza.

Można ją włączyć, naciskając przycisk «Wł. mini dogrzewanie» na pilocie zdalnego sterowania lub w aplikacji mobilnej (zapoznać się z informacją można w instrukcji zdalnego sterowania, która znajduje się w zestawie standardowym).

Pod warunkiem włączenia funkcji «mini dogrzewania», temperatura powietrza nawiewanego wzrasta o 3-5°C.

Funkcja ta przy włączonych silnikach i otwartej pokrywie rekuperatora dodatkowo pełni rolę kurtyny termicznej.

**UWAGA!** Gdy temperatura powietrza na ulicy wynosi +20°C i wyżej, włączanie «mini dogrzewania» jest **ZABRONIONE!**

### **Funkcja «Tryb zimowy»**

Funkcja «Tryb zimowy» jest przeznaczona do zapobiegania oblodzeniu odpływu kondensatu w porze zimowej lub do jego odmrażania w przypadku oblodzenia.

**UWAGA!** W celu zapobiegania oblodzeniu i zapewnienia prawidłowego działania systemu w temperaturze ujemnej na ulicy – stosowanie «Trybu zimowego» jest **OBOWIĄZKOWE!**

### **Element dogrzewający (Opcja dodatkowa)**

Rekuperatory, które będą stosowane w pomieszczeniach o nadmiernym poziomie wilgotności w zimnym klimacie, zaleca się wyposażyć w dodatkowy element grzewczy.

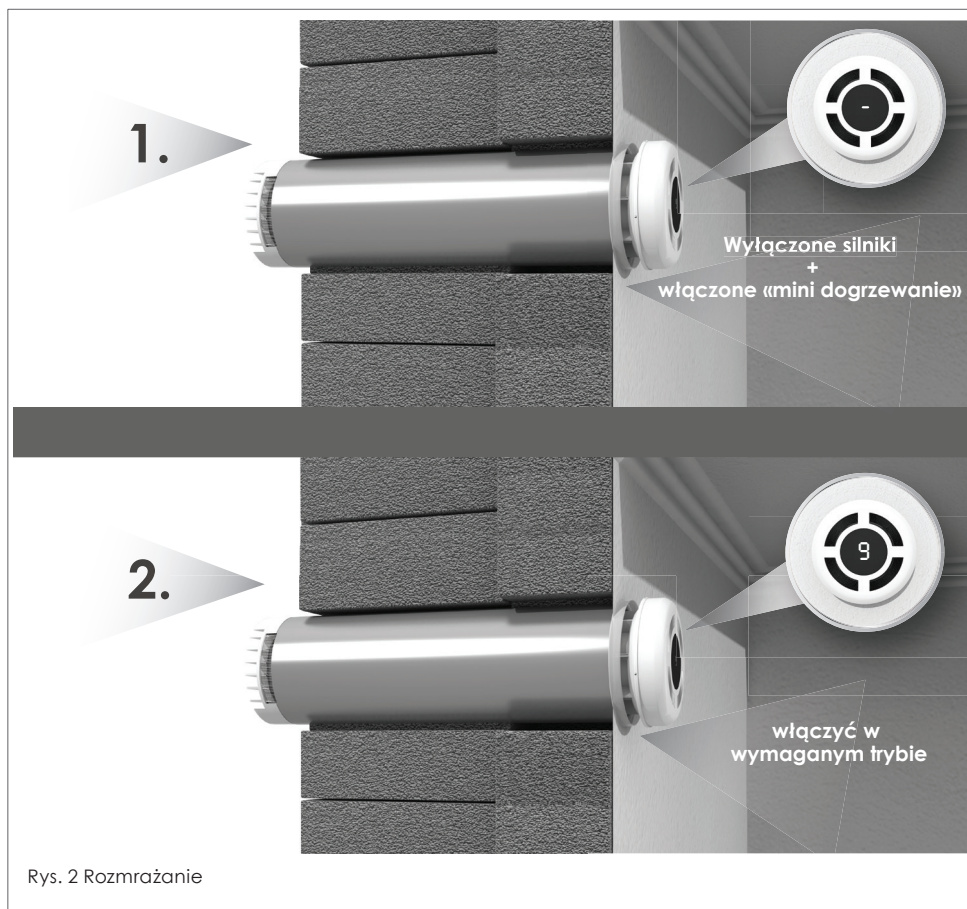
### **Tryb pasywny**

Tryb pracy instalacji wentylacyjnej z otwartą pokrywą rekuperatora i wyłączonymi silnikami. Polega na ruchu niekontrolowanych przepływów powietrza przez rekuperator dzięki różnicy ciśnienia i temperatury wewnątrz i na zewnątrz pomieszczenia. Dozwolone jest do użytku, gdy różnica między temperaturą zewnętrzną a wewnętrzną nie przekracza 5°C.

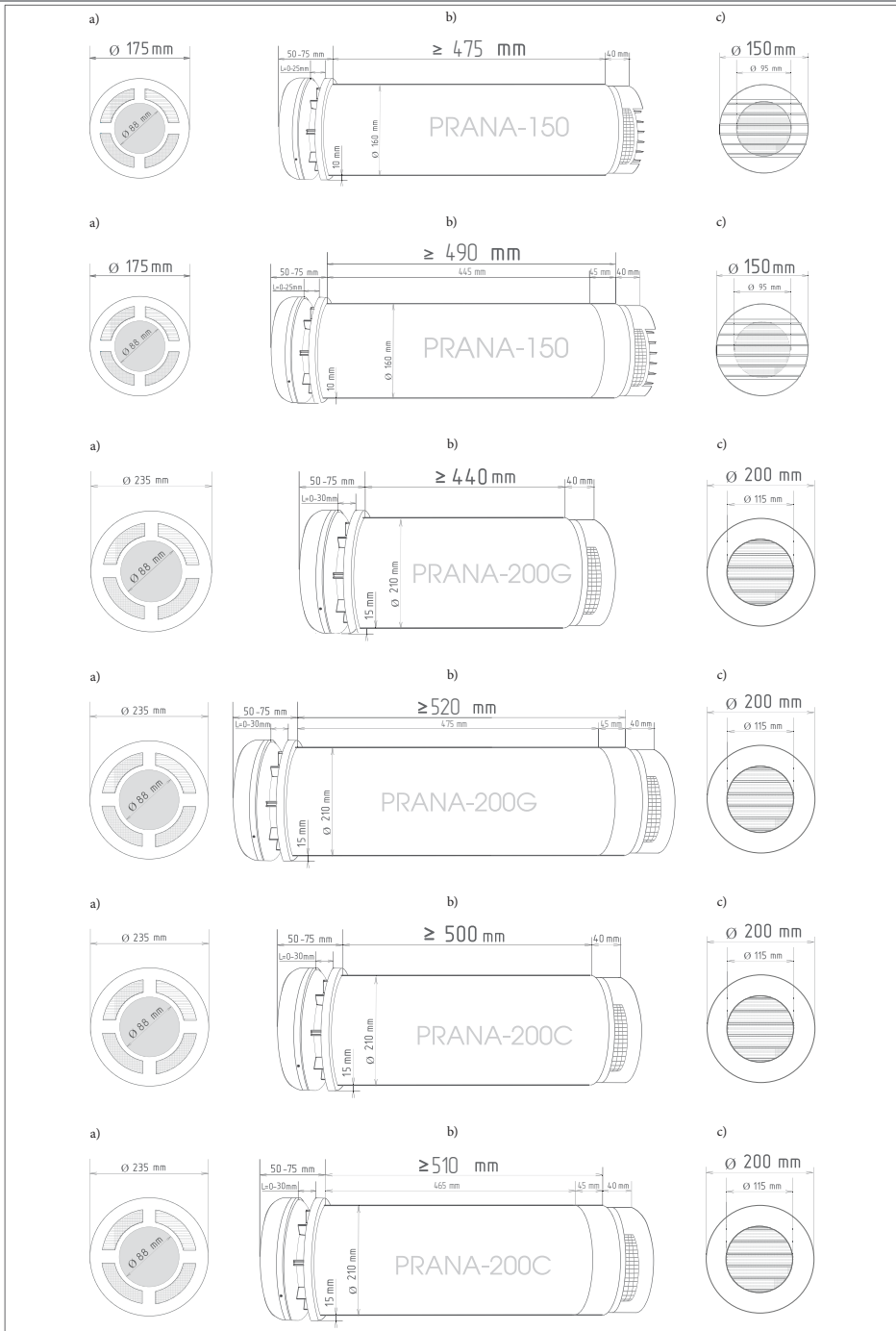
### **Rozmrażanie**

**UWAGA! W chłodnej porze roku w przypadku niewłaściwej eksploatacji rekuperatora istnieje ryzyko jego zamrażania!**

W przypadku zamrażania należy włączyć funkcję «mini dogrzewania» przy wyłączonych silnikach przez co najmniej 60 minut i poczekać do jego rozmrażania, a następnie włączyć rekuperator w wymaganym trybie.



## WYMIARY GABARYTOWE



Rys. 3 Wymiary systemu wentylacyjnego «PRANA-150 Stop Smog», «PRANA-200G Stop Smog», «PRANA-200C Stop Smog»:

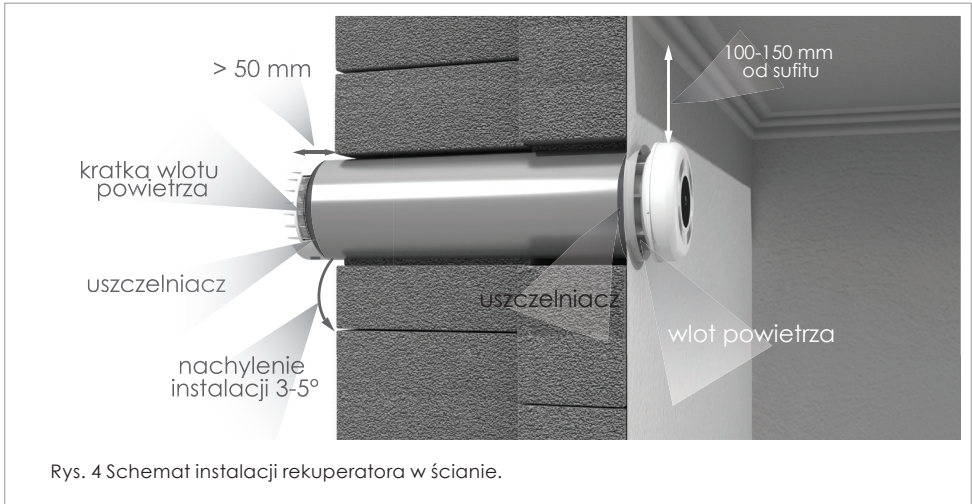
- a) kratka wentylacyjna i wlot powietrza w pomieszczeniu;
- b) monoblok, widok z boku;
- c) kratka wentylacyjna i wlot powietrza z ulicy.

## INSTALACJA

System wentylacyjny nawiewno-wywiewny z rekuperacją ciepła «PRANA» jest monoblokiem gotowym do użycia zgodnie z zadaniami i warunkami projektowania.

System jest montowany w otworze o odpowiedniej średnicy w górnej części ściany, która graniczy z ulicą, w odległości co najmniej 100-150 mm od sufitu lub ściany. Otwór przelotowy powinien mieć nachylenie 3-5 stopni w kierunku ulicy. Moduł roboczy systemu wentylacyjnego jest montowany w otworze na uszczelniaczu (Rys. 4).

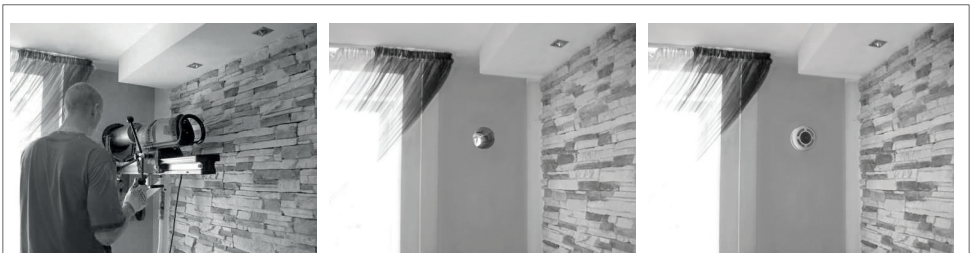
Długość modułu roboczego powinna odpowiadać grubości ściany, w której zostanie przeprowadzona instalacja. Aby zapewnić normalne działanie systemu, konieczne jest, aby jego obudowa, która wychodzi na ulicę, wykraczała 1-2 cm poza granice ściany przed rozpoczęciem wlotu powietrza (rys. 4).



Rys. 4 Schemat instalacji rekuperatora w ścianie.

Inne prace przygotowawcze:

– przygotowanie otworu do instalacji wyłącznika i rowków dla sieci elektrycznej między systemem, wyłącznikiem a miejscem podłączenia systemu do źródła zasilania.

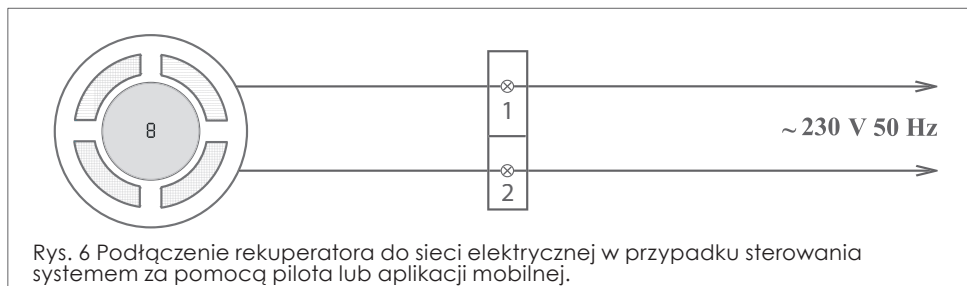


Rys. 5 Przykład montażu rekuperatora «PRANA-150 Stop Smog», «PRANA-200G Stop Smog», «PRANA-200C Stop Smog».

## PODŁĄCZENIE DO SIECI ELEKTRYCZNEJ

### Podłączenie rekuperatora do sieci elektrycznej, sterowanie systemem za pomocą pilota.

Odtąć zasilanie elektryczne od sieci, do której podłączony będzie system wentylacyjny.



**Uwaga!** Upewnij się, że zasilanie jest wyłączone!

System wentylacyjny jest podłączany do sieci o napięciu 230 V i częstotliwości 50 Hz.

Podłączenie systemu wentylacyjnego do sieci elektrycznej odbywa się za pomocą kabla elektrycznego, który jest wyprowadzany z modułu roboczego (wyposażenie standardowe).

W przypadku, gdy sieć elektryczna nie została doprowadzona do otworu montażowego, kabel elektryczny z rekuperatora należy podłączyć do sieci elektrycznej w skrzynce przyłączowej, jak pokazano na rys. 6: należy podłączyć zaciski kontaktowe 1, 2 równolegle lub zainstalować na kablu złącze elektryczne, które jest zgodne z powyższymi parametrami w celu szybkiego podłączania i odłączania urządzeń elektrycznych. Złącza elektryczne nie należą do wyposażenia standardowego.

Jeśli do otworu montażowego został uprzednio doprowadzony kabel domowej sieci elektrycznej, podłączenie zasilania do kabla modułu roboczego jest dokonywane w pobliżu obudowy rekuperatora. Skróć kabel elektryczny z rekuperatora do długości wygodnej dla podłączenia elektrycznego.

Wszystkie kable elektryczne używane w instalacji powinny mieć przekrój poprzeczny 0,5-0,75 mm<sup>2</sup>. Zarządzanie pracą systemu odbywa się za pomocą pilota zdalnego sterowania lub aplikacji mobilnej, które sterują pracą wentylatorów wbudowanych w obudowę systemu wentylacyjnego (włączają, regulują, wyłączają).

Rekuperatory PRANA 150/200G/200C Stop Smog dostosowują się do istniejącej sieci elektrycznej w trybie automatycznym, bez użycia oprogramowania. Zmniejsza to znacznie wskaźniki hałasu sprzętu i pozwala na zapewnienie deklarowanych w dokumentacji techniczno-ruchowej charakterystyk hałasu systemu wentylacyjnego.

**Uwaga!** Po podłączeniu systemu wentylacyjnego do sieci elektrycznej należy:

1. Włączyć zasilanie systemu.
2. Sprawdzić działanie wentylatorów w różnych trybach pracy, używając urządzeń sterujących.

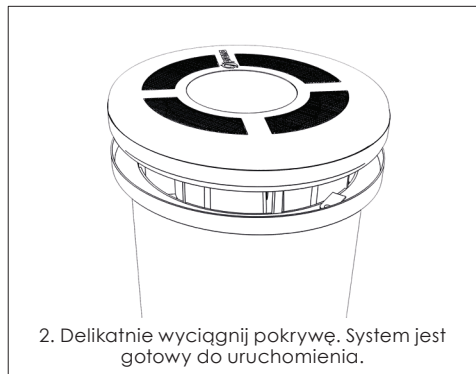
## URUCHOMIENIE

Pierwsze uruchomienie systemu powinno być przeprowadzone przez specjalistę posiadającego wiedzę teoretyczną i praktyczne umiejętności w zakresie instalacji elektrycznej danego systemu wentylacyjnego.

Przed uruchomieniem należy sprawdzić:

- poprawność podłączenia do sieci elektrycznej (zgodnie z oznaczeniami na rys. 6);
- czy wlot powietrza jest drożny;
- czy system wentylacyjny działa poprawnie.

**Uwaga!** Przed włączeniem systemu należy otworzyć wlot powietrza, jak pokazano na zdjęciu poniżej:



## EKSPLOATACJA

Podczas eksploatacji należy okresowo sprawdzać:

- jakość działania wentylatorów;
- zgodność symboli graficznych z indykacją;
- poprawność działania urządzenia względem urządzeń sterujących.

Należy odłączyć urządzenie w przypadku:

- nadmiernych wahań i hałasu;
- uszkodzenia elementów obudowy;
- uszkodzenia izolacji przewodu elektrycznego;
- uszkodzenia elementów automatyki;
- temperatury powietrza zewnętrznego poniżej  $-30^{\circ}\text{C}$ .

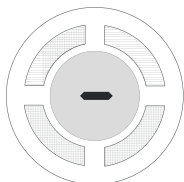
## DOSTOSOWANIE DO SIECI ELEKTRYCZNEJ

Rekuperatory PRANA 150/200G/200C Stop Smog dostosowują się do istniejącej sieci elektrycznej w trybie automatycznym, bez użycia oprogramowania. Zmniejsza to znacznie wskaźniki hałasu sprzętu i pozwala na zapewnienie deklarowanych w dokumentacji techniczno-ruchowej charakterystyk hałasu systemu wentylacyjnego.

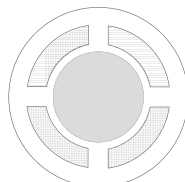
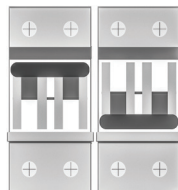


## KONSERWACJA

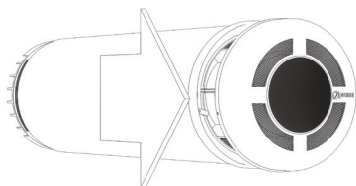
Konserwacja obejmuje okresowy (zalecane 1-2 razy w roku) przegląd profilaktyczny powierzchni wentylatorów i wymiennika ciepła oraz, w razie konieczności, ich czyszczenie. Kolejność działań w przypadku demontażu / montażu urządzenia przed / po czyszczeniu:



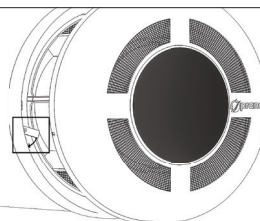
1. Na pilocie naciśnij przycisk «Wyłącz». Odtłącz system wentylacyjny.



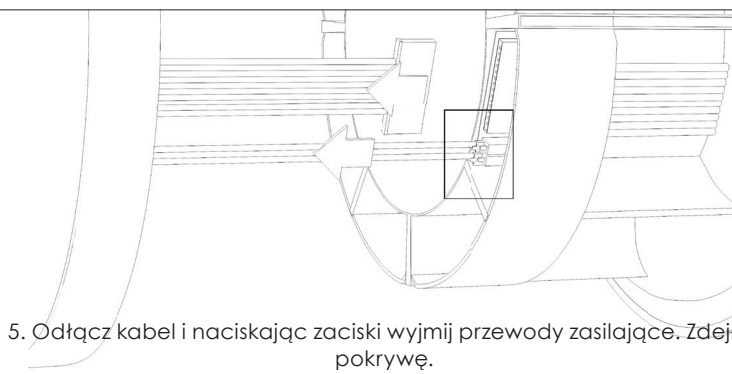
2. Wyłącz zasilanie systemu wentylacyjnego.



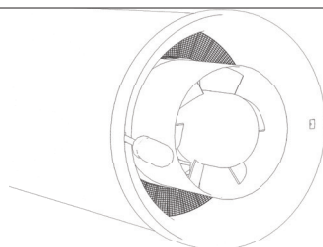
3. Otwórz pokrywę rekuperatora.



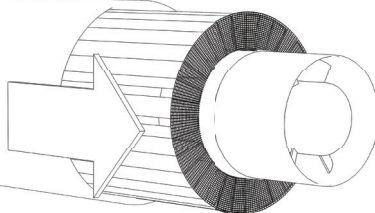
4. Obróć zapięcia mocowania pokrawy i zdejmij ją.



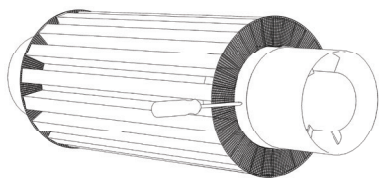
5. Odtłącz kabel i naciskając zaciski wyjmij przewody zasilające. Zdejmij pokrywę.



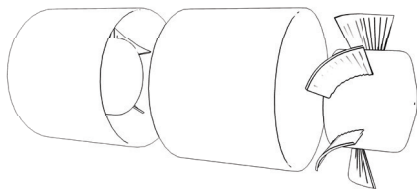
6. Odkręć śruby z kotnierza. Zdejmij kotnierz.



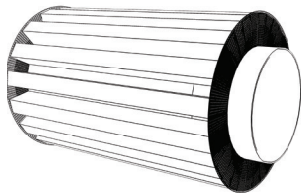
7. Wyciągnij wymiennik ciepła i wentylatory z obudowy.



8. Odkręć śruby. Zdejmij wentylatory po obu stronach.



9. Wyjmij łopatki z obudów wentylatorów i oczyść na sucho.

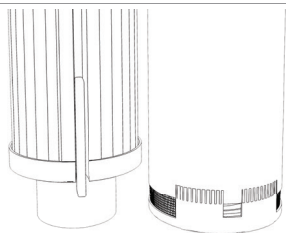


10. Oczyść wymiennik ciepła na sucho lub, w razie konieczności, na mokro.

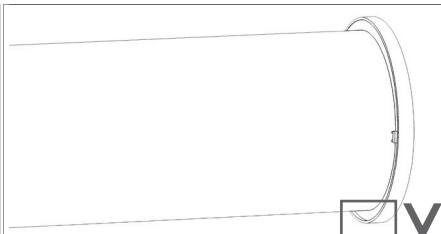
#### UWAGA!

Przed płukaniem lub czyszczeniem na mokro wymiennika ciepła należy upewnić się, że wszystkie części elektryczne i komponenty zostały usunięte z wymiennika ciepła (z wyjątkiem komponentów «mini dogrzewania» i «dogrzewania odpływu kondensatu»).

### ZAMONTUJ W ODWROTNEJ KOLEJNOŚCI



11. Dogrzewanie odpływu kondensatu (element grzewczy) powinien znajdować się w dolnej części przy otworze w obudowie.



12. Kołnierz powinien być zainstalowany poprawnie, większy występ brzegu powinien znajdować się w dolnej części.

## JAKOŚĆ

Proces technologiczny obejmuje 100% wejściowej kontroli jakości wszystkich komponentów, a także 100% podwójnej kontroli wejściowej po ich wytworzeniu oraz 24-godzinne testowanie w trybie maksymalnej mocy.

## ZASADY TRANSPORTU I PRZECHOWYWANIA

Transport i przechowywanie produktów w indywidualnych opakowaniach odbywa się w pozycji poziomej.

Przechowywać rekuperator w oryginalnym opakowaniu pod pokryciem lub (w zamkniętym pomieszczeniu) przy wilgotności względnej powietrza nie większej niż 70% i temperaturze w zakresie od -20°C do +40°C.

## ZESTAW DOSTAWY

- System wentylacyjny.
- Dokumentacja techniczno-ruchowa systemu.
- Karta gwarancyjna (techniczna).
- Pilot zdalnego sterowania.
- Instrukcja zdalnego sterowania.
- Opakowanie.

## WYMAGANIA BEZPIECZEŃSTWA

Wszystkie prace związane z instalacją elektryczną (obsługą serwisową) powinny być wykonywane wyłącznie przez wykwalifikowanego specjalistę z kategorią dopuszczenia do takich prac.

Należy upewnić się, że podczas instalacji przestrzegane są wszystkie przepisy, normy mechaniczne i elektryczne obowiązujące w kraju, w którym dokonywana jest instalacja.

**UWAGA!** Wszystkie prace instalacyjne i elektryczne związane z podłączeniem (konserwacją) są wykonywane tylko po odłączeniu produktu od sieci.

**UWAGA!** Zabrania się obsługi systemu wentylacyjnego, jeśli istnieje ryzyko trafienia do części przepływowej ciał obcych, które mogą zablokować lub uszkodzić łopatkę wirnika któregokolwiek z wentylatorów.

**UWAGA!** System wentylacji nie powinien być eksploatowany w pomieszczeniach, w których powietrze zawiera substancje żrące i nie jest zgodne z roboczym trybem temperatury.

Po uruchomieniu system wentylacyjny powinien być zgodny z przepisami następujących dyrektyw:

- Dyrektywa 2014/35/WE. Niskonapięciowe wyroby elektryczne (LVD);
- Dyrektywa 2006/42/WE. Bezpieczeństwo maszyn i mechanizmów;
- Dyrektywa 2004/108/WE. Kompatybilność elektromagnetyczna (EMC);
- Dyrektywa 2009/128/WE. Ecodesign (ErP).
- Dyrektywa 2011/65/WE. Ograniczanie stosowania niebezpiecznych substancji w sprzęcie elektrycznym (RoHS).

